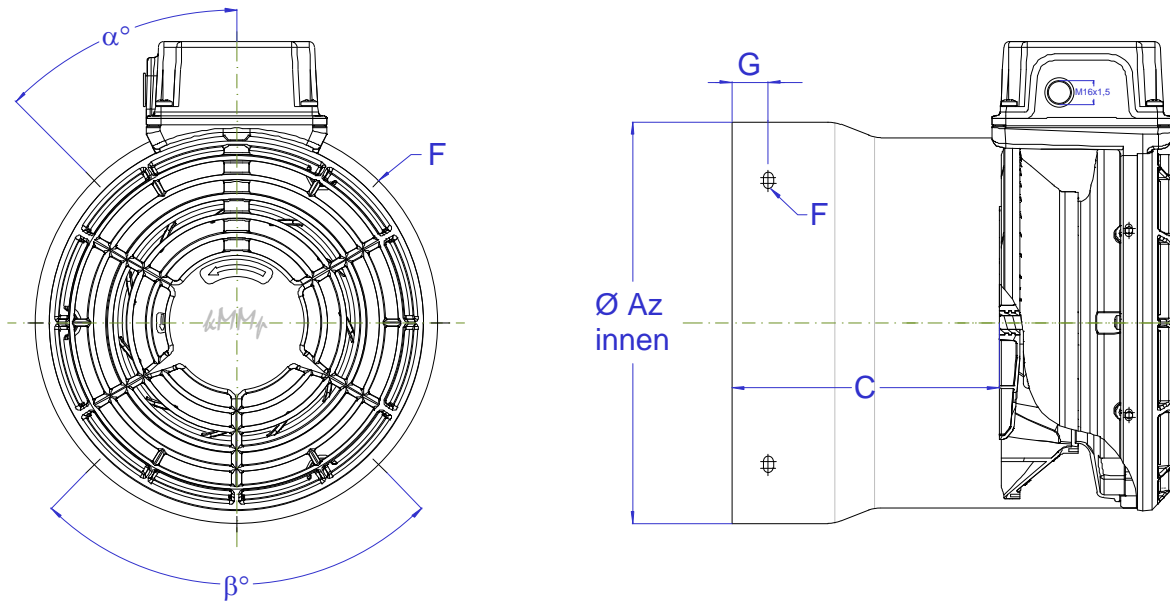


Fremdbelüftungsaggregate FBI

Fremdbelüftungsaggregate FBI

Absender / Sender / Expéditeur



Für Ihre Anfrage/Auftrag
FBI bitte angeben:



For your enquiry/order forced
ventilation please quote:



Pour votre demande/c
ommande de ventilation forcée
déclarez, s'il vous plaît:

Az= innenØ Lüfterhaube
C= Freimaß in Lüfterhaube
F= Ø Seitenlochung
G= Randabstand Seitenlochung

Az= innerØ fan cowl
C= free distance in fan cowl
F= Ø fixing holes
G= distance fixing hole from
cowl boundary

Az= Ø à l'intérieur de capot
C= la longueur de capot
F= Ø alésage de fixation
G= distance alésage de fixation
d'agrète de capot

Bitte einzeichnen: α , β

Please draw in: α , β

Inscrivez, s'il vous plaît: α , β

Position Klemmkasten (Motor)
Position und Anzahl
Seitenlochung
(z.B. 3 x in 120°, 4 x in 90°) o.ä.

position terminal box (motor)
position and quantity of fixing holes
(for example: 3 x in 120°,
4 x in 90°)

La position de boîte a bornes (moteur)
Les positions alésage de fixation
(par exemple: 3 x en 120°, 4 x en 90°)

Abmessung / Dimension / Cotes

Baugröße Frame size Hauteur d'axe		Az	C	G	F	α	β

Kurt Maier Motor-Press GmbH

Birkenweg 18 * DE - 37589 Kalefeld

☎ +49(0)5553 99 01 0 * 📠 +49(0)5553 99 01 88 * ✉ E-mail: info@kmmp.de * <http://www.kmmp.de>

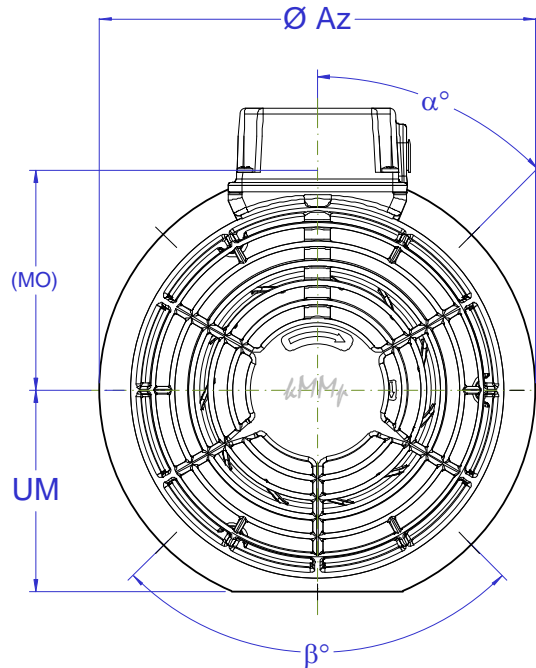
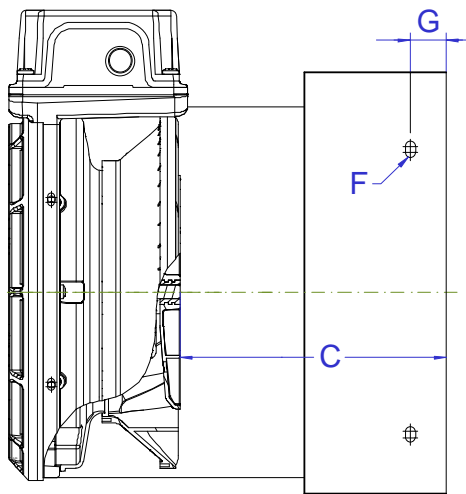


Fremdbelüftungsaggregate FBI

Fremdbelüftungsaggregate FBI

Absender / Sender / Expéditeur

Abflachung
Flatted bottom
aplatissement



Für Ihre Anfrage/Auftrag
FBI bitte angeben:

Az= innen Ø Lüfterhaube
C= Freimaß in Lüfterhaube
F= Ø Seitenlochung
G= Randabstand Seitenlochung
UM= Abstand Mitte bis Abflachung

Bitte einzeichnen: a, b

Position Klemmkasten (Motor)
Position und Anzahl
Seitenlochung
(z.B. 3 x in 120°, 4 x in 90°) o.ä.



For your enquiry/order forced
ventilation please quote:

Az= inne Ø fan cowl
C= free distance in fan cowl
F= Ø fixing holes
G= distance fixing holes
UM= distance to flat. bottom

Please draw in: α , β

position terminal box (motor)
position and quantity of fixing holes
(for example: 3 x in 120°,
4 x in 90°)



Pour votre demande/c
ommande de ventilation forcée
déclarez, s'il vous plaît:

Az= Ø à l'intérieur de capot
C= la longueur de capot
F= Ø alésage de fixation
G= distance alésage de fixation
UM= distance aplatissement

inscrivez s'il vous plaît: α , β

La position de boîte a bornes (moteur)
Les positions alésage de fixation
(par exemple: 3 x en 120°, 4 x en 90°)

Abmessung / Dimension / Cotes

Baugröße Frame size Hauteur d'axe	UM	Az	C	G	F	α	β

Kurt Maier Motor-Press GmbH

Birkenweg 18 * DE - 37589 Kalefeld

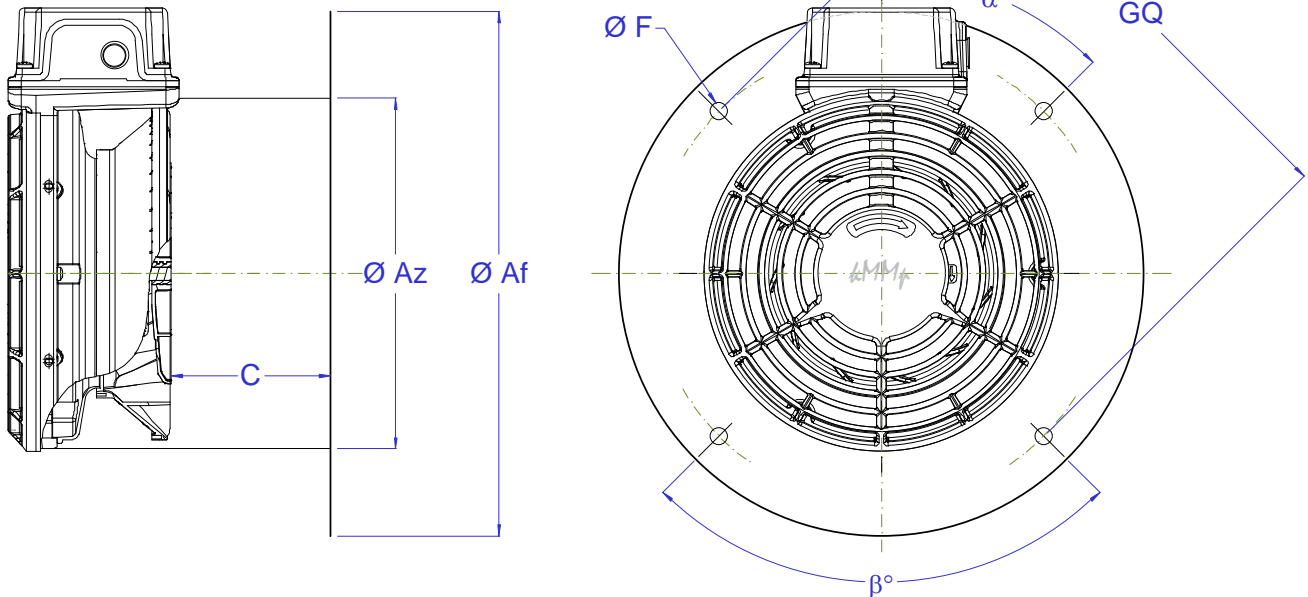
☎ +49(0)5553 99 01 0 * 📠 +49(0)5553 99 01 88 * ✉ E-mail: info@kmmp.de * <http://www.kmmp.de>



Fremdbelüftungsaggregate FBI

Fremdbelüftungsaggregate FBI

Absender / Sender / Expéditeur



 Für Ihre Anfrage/Auftrag FBI bitte angeben:

Az= innen∅ Lüfterhaube
 Af= Flanschabmessungen
 C= Freimaß in Lüfterhaube
 F= ∅ Seitenlochung
 GQ= Lochkreis der Flanschlochung

Bitte einzeichnen: α , β


Position Klemmkasten (Motor)
 Position und Anzahl
 Seitenlochung
 (z.B. 3 x in 120°, 4 x in 90°) o.ä.

 For your enquiry/order forced ventilation please quote:

Az= inner∅ fan cowl
 Af= flange dimensions
 C= free distance in fan cowl
 F= ∅ fixing holes
 GQ= ∅ distance fixing holes

Please draw in: α , β

position terminal box (motor)
 position and quantity of fixing holes
 (for example: 3 x in 120°,
 4 x in 90°)

 Pour votre demande/c ommande de ventilation forcée déclarez, s'il vous plaît:

Az= ∅ à l'intérieur de capot
 Af=brides
 C= la longueur de capot
 F= ∅ alésage de fixation
 GQ= distance alésage de fixation

Inscrivez, s'il vous plaît: α , β

La position de boîte a bornes (moteur)
 Les positions alésage de fixation
 (par exemple: 3 x en 120°, 4 x en 90°)

Abmessung / Dimension / Cotes

Baugröße Frame size Hauteur d'axe	Az	Af	C	GQ	F	α	β

Kurt Maier Motor-Press GmbH

Birkenweg 18 * DE - 37589 Kalefeld

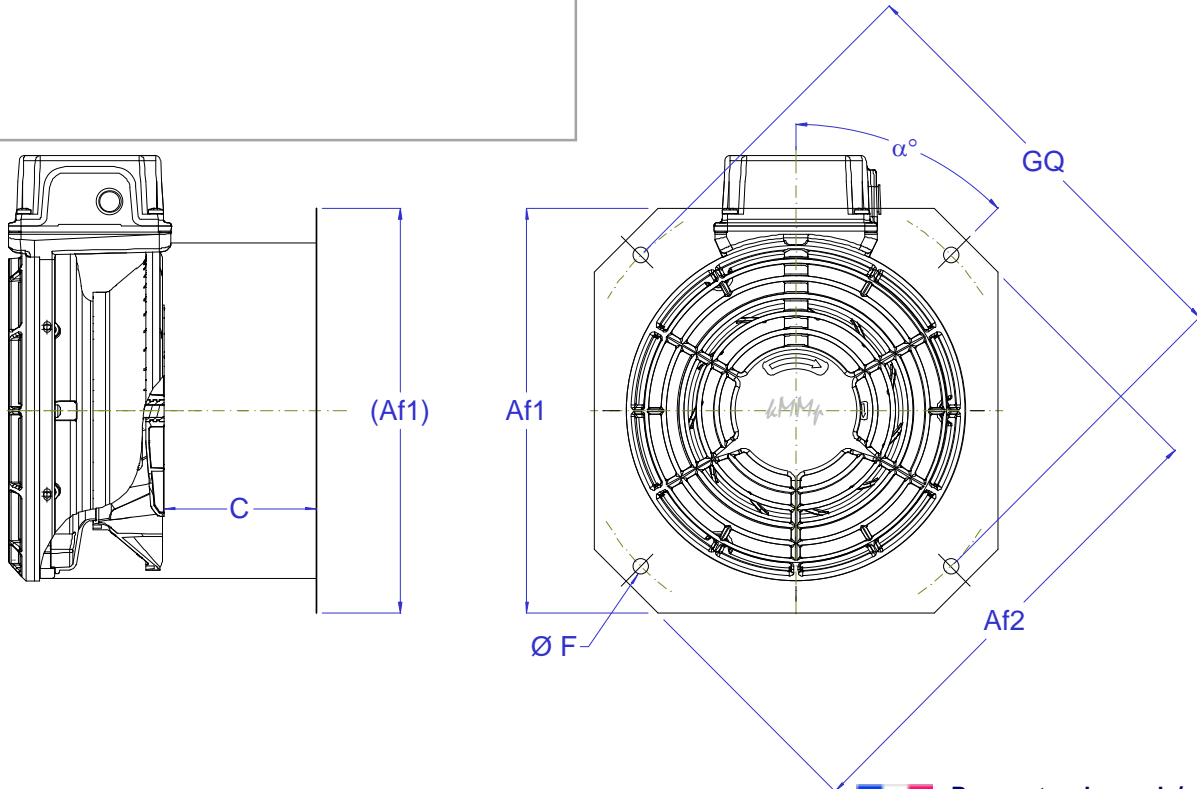
☎ +49(0)5553 99 01 0 * 📠 +49(0)5553 99 01 88 * ✉ E-mail: info@kmmp.de * <http://www.kmmp.de>



Fremdbelüftungsaggregate FBI

Fremdbelüftungsaggregate FBI

Absender / Sender / Expéditeur



 Für Ihre Anfrage/Auftrag FBI bitte angeben:

Af1/2= Flanschabmessungen
 C= Freimaß in Lüfterhaube
 F= \varnothing Seitenlochung
 GQ= Lochkreis der Flanschlochung

Bitte einzeichnen: α , β


Position Klemmkasten (Motor)
 Position und Anzahl
 Seitenlochung
 (z.B. 3 x in 120°, 4 x in 90°) o.ä.

 For your enquiry/order forced ventilation please quote:

Af1/2= flange dimensions
 C= free distance of fan cowl
 F= \varnothing fixing holes
 GQ= \varnothing distance fixing holes

Please draw in: α , β

position terminal box (motor)
 position and quantity of fixing holes
 (for example: 3 x in 120°,
 4 x in 90°)

 Pour votre demande/c ommande de ventilation forcée déclarez, s'il vous plaît:

Af1/2=brides
 C= la longueur de capot
 F= \varnothing alésage de fixation
 GQ= distance alésage de fixation

Inscrivez, s'il vous plaît: α , β

La position de boîte a bornes (moteur)
 Les positions alésage de fixation
 (par exemple: 3 x en 120°, 4 x en 90°)

Abmessung / Dimension / Cotes

Baugröße Frame size Hauteur d'axe	Af1	Af2	C	GQ	F	α	β

Kurt Maier Motor-Press GmbH

Birkenweg 18 * DE - 37589 Kalefeld

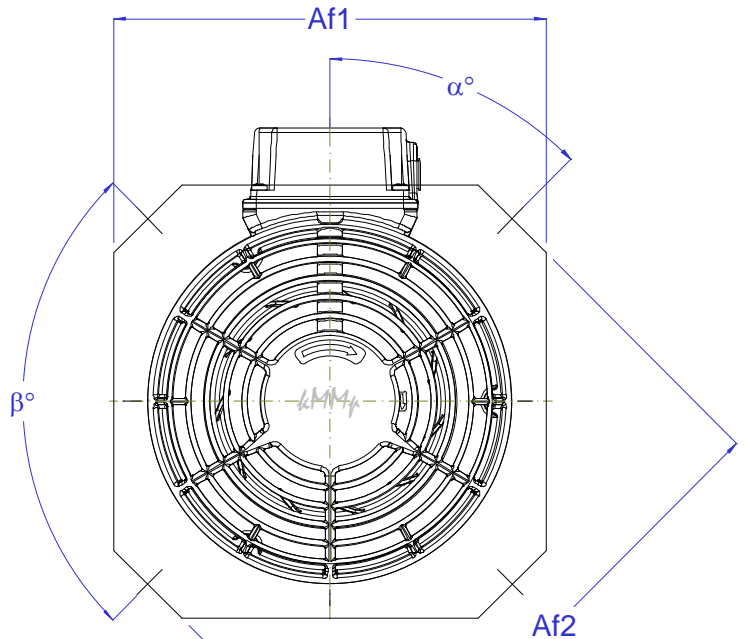
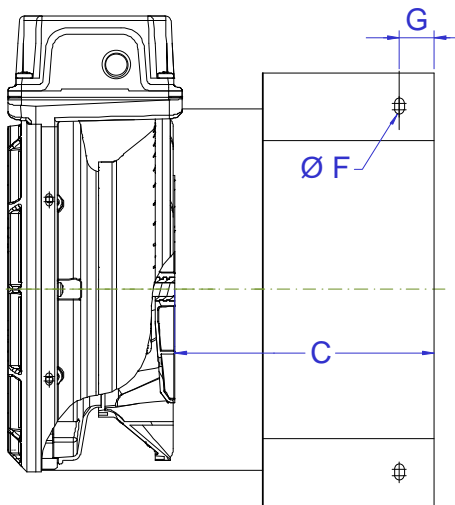
☎ +49(0)5553 99 01 0 * 📠 +49(0)5553 99 01 88 * ✉ E-mail: info@kmmp.de * <http://www.kmmp.de>



Fremdbelüftungsaggregate FBI

Fremdbelüftungsaggregate FBI

Absender / Sender / Expéditeur



Für Ihre Anfrage/Auftrag
FBI bitte angeben:

Af1/2= Hauben-Innenmaße
C= Freimaß in Lüfterhaube
F= \varnothing Seitenlochung
G= Randabstand d. Seitenlochung

Bitte einzeichnen: α , β

Position Klemmkasten (Motor)
Position und Anzahl der
Seitenlochungen
(z.B. 3 x in 120°, 4 x in 90°) o.ä.



For your enquiry/order forced
ventilation please quote:

Af1/2= inner dimensions of cowl
C= free distance in fan cowl
F= \varnothing fixing holes
G= distance fixing holes

Please draw in: α , β

position terminal box (motor)
position and quantity of fixing holes
(for example: 3 x in 120°,
4 x in 90°)



Pour votre demande/c
ommande de ventilation forcée
déclarez, s'il vous plaît:

Af1/2=mesures de capot
C= la longueur de capot
F= \varnothing alésage de fixation
G= distance alésage de fixation

Inscrivez, s'il vous plaît: α , β

La position de boîte a bornes (moteur)
Les positions alésage de fixation
(par exemple: 3 x en 120°, 4 x en 90°)

Abmessung / Dimension / Cotes

Baugröße Frame size Hauteur d'axe	Af1	Af2	C	G	F	α	β

Kurt Maier Motor-Press GmbH

Birkenweg 18 * DE - 37589 Kalefeld

☎ +49(0)5553 99 01 0 * 📠 +49(0)5553 99 01 88 * ✉ E-mail: info@kmmp.de * <http://www.kmmp.de>

