

Fremdlüfteraggregat FBI, IP 66, Mb.0M SEW

Forced Ventilation Unit FBI, IP 66, drw. 0M SEW

Ventilation Forcée FBI, IP 66, dessin 0M SEW

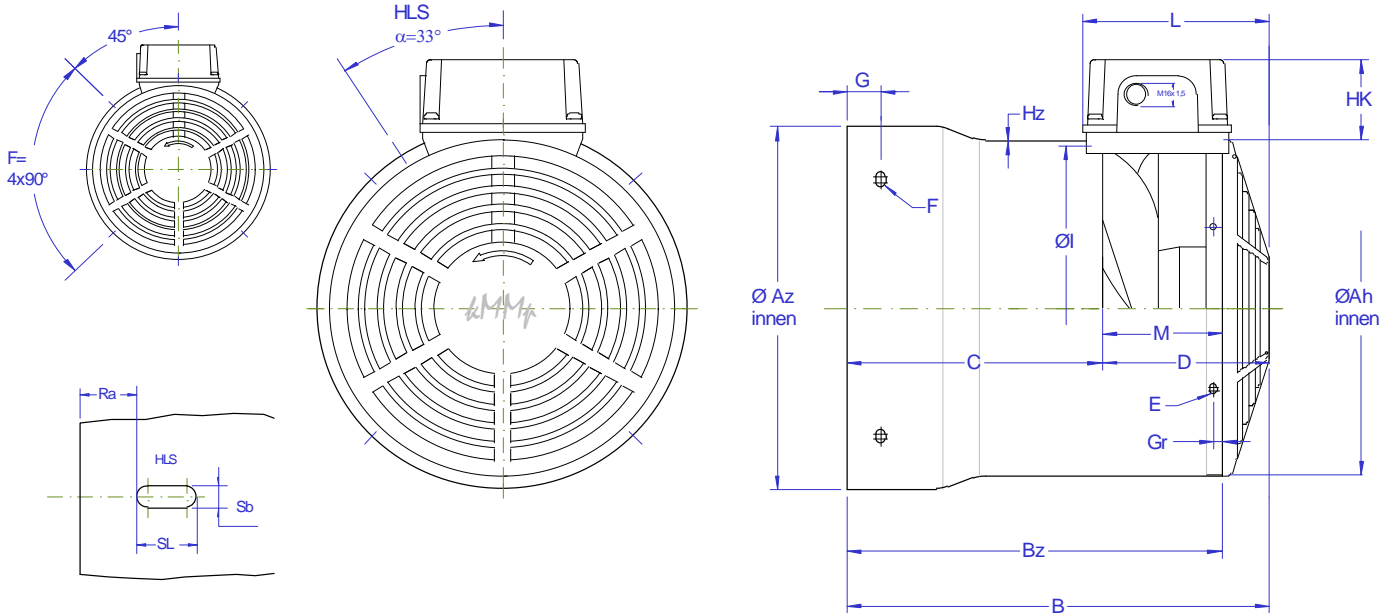
Gruppi per ventilazione assistita FBI, IP 66, disegno 0M SEW

Grupo de ventilación asistida FBI, IP 66, diseno 0M SEW

SEW

DT / DV Bg. 71 - 225 MW

Stand: Mai 2015



Abmessungen / Dimensions / Côtes / Dimensioni / Cotas

Baugröße Frame size Hauteur d'axe Grandezza Medelo	FBI Type FBI Type FBI Tipo	Az Ø	Ah Ø	UM	B	Bz	C	D	M	E Ø (LL)	F Ø (LL)	G	Gr	I Ø	Ra	SL	Sb	Artikel-Nr. Item number Numéro d'article No. Articolo No. Articola
DT 071 / 80 VS	71-2 MW	145	136	-	166	146	71	95	75	M5	6x9	6	5	132	-	-	-	FV SEW 071 0M 145 166
DT 090 /100 VS	100-2 MW	195	192	-	179	149	74	105	75	M5	6x9	6	5	187	-	-	-	FV SEW 100 0M 195 179
DT 112 /132 VS	112-2 MW	219	216	-	190	160	85	105	75	M5	6x9	7	5	210	-	-	-	FV SEW 112 0M 219 190
DV 132 M /160M	132-2 MW	273	255	-	231	191	104	127	87	M5	7x10	8	5	250	-	-	-	FV SEW 132 0M 273 231
DV 160 L /180	160-2 MW	327	307	-	298	258	146	152	112	M5	9x12	12	5	300	-	-	-	FV SEW 161 0M 327 298
DV 200 / 225	160-2 MW	391	307	-	319	279	167	152	112	M5	9x12	14	5	300	-	-	-	FV SEW 201 0M 391 319
DT 071 / 80 Br	71-2 MW	145	136	-	235	215	140	95	75	M5	6x9	6	5	132	61	28	10	FV SEW 071 0M 145 235
DT 090 /100 Br	100-2 MW	195	192	-	275	245	170	105	75	M5	6x9	6	5	187	79	34	10	FV SEW 100 0M 195 275
DT 112 /132 Br	112-2 MW	219	216	-	285	255	180	105	75	M5	6x9	7	5	210	71	34	16	FV SEW 112 0M 219 285
DV 132 /160M Br	132-2 MW	273	255	-	358	318	231	127	87	M5	7x10	8	5	250				FV SEW 132 0M 273 358
FBI - Ausführung mabgeflacht / FBI with flatted bottom																		
DT 071 / 80	71-2 MW	143	136	70	173	153	78	95	75	M5	6x9	8,5	5	132	61	28	10	FV SEW 071 0M 143 173 -A
DT 071 / 80 Br	71-2 MW	143	136	70	236	216	141	95	75	M5	6x9	8,5	5	132	61	28	10	FV SEW 071 0M 143 236 -A
DT 090 /100	100-2 MW	195	192	89	184	154	79	105	75	M5	6x9	9,5	5	187	79	34	10	FV SEW 100 0M 195 184 -A
DT 090 /100 Br	100-2 MW	195	192	89	269	239	164	105	75	M5	6x9	9,5	5	187	79	34	10	FV SEW 100 0M 195 269 -A

Abweichende Abmessungen (A,B,G) sowie Sonderausführungen lieferbar !
 Different dimensions (A,B,G) and special versions available !
 Devia zione di misura (A,B,G) sono disponibili !

Possibilità de livrer differents longueurs (A,B,G) modèles hors série !
 Diferencias de cotas (A,B,G) pueden ser entregadas !

Kurt Maier Motor-Press GmbH

Birkenweg 18 DE - 37589 Kalefeld

+49(0)5553 99 01 0

+49(0)5553 99 01 88

E-mail: info@kmmp.de

http://www.kmmp.de

