

Fremdlüfteraggregat FBI, IP 66, Mb. 1F/1G/1H SIE

Forced Ventilation Unit FBI, IP 66, drw. 1F/1G/1H SIE

Ventilation Forcée FBI, IP 66, dessin 1F/1G/1H SIE

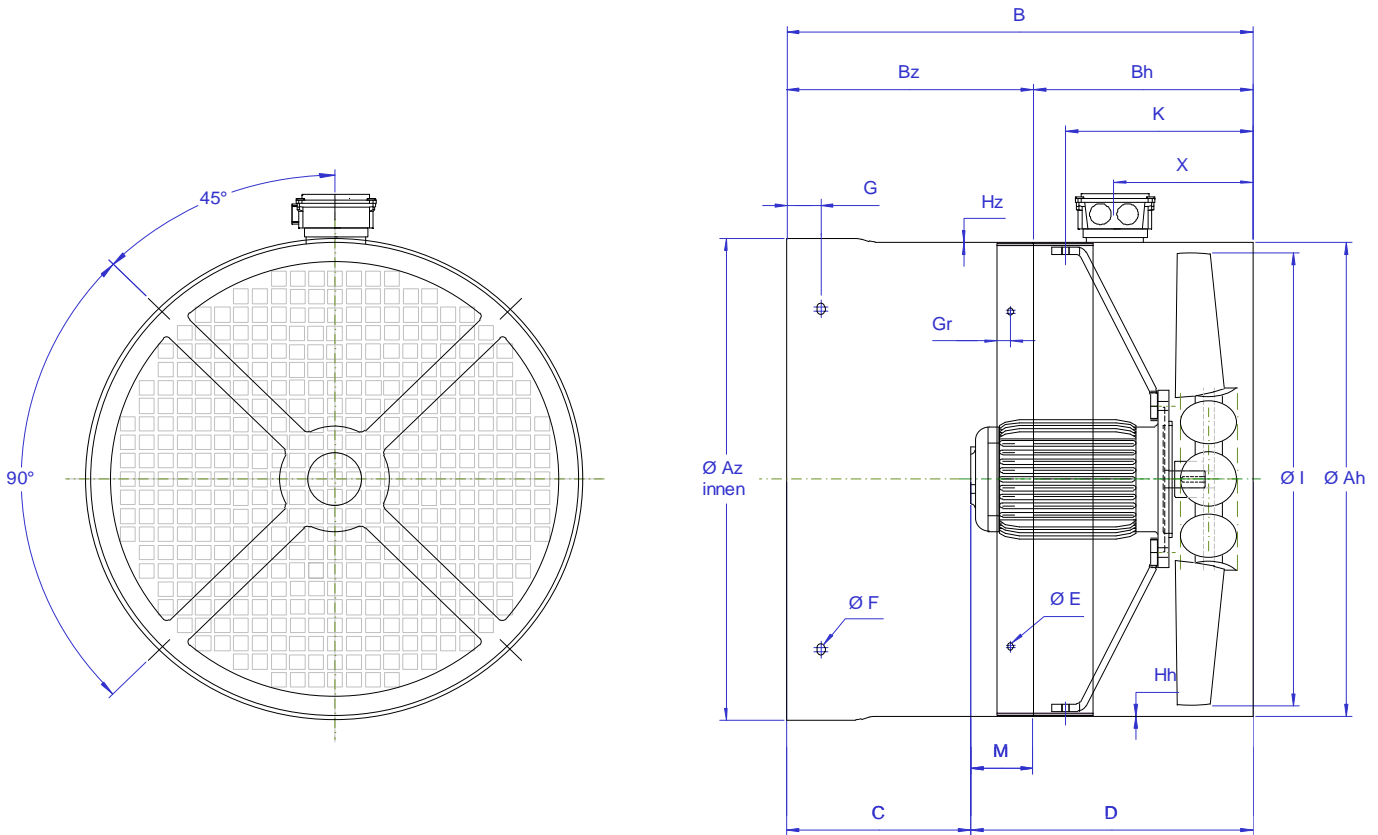
Gruppi per ventilazione assistita FBI, IP 66, disegno 1F/1G/1H SIE

Grupo de ventilación asistida FBI, IP 66, diseno 1F/1G/1H SIE

Siemens

1LA4 /6 & 1LG4 Bg. 250 - 400 Z-RBK

Stand: Jan. 2014



Abmessungen / Dimensions / Côtes / Dimensioni / Cotas

Baugröße Frame size Hauteur d'axe Grandezza Medelo	FBI Type FBI Type FBI Tipo	Az Ø	Ah Ø	B	Bz	C	D	M	E Ø (LL)	F Ø (LL)	G	Gr	H _z	H _h	I Ø	K	X	Artikel-Nr. Item number Numéro d'article No. Articolo No. Artícula
Zylindrische Hauben-Ausführung																		
1LA4 280	250 Z-RBK	520	477	455	235	125	330	110	9x16	9x16	12	25	2,5	2,5	450	189	135	FV SIE 280 1F 520 455
1LA4 315	280 Z-RBK	580	533	460	222	130	330	92	9x16	9x16	10	25	2,5	2,5	510	204	130	FV SIE 315 1F 580 460
1LA6 250	250 Z-RBK	481	477	582	362	252	330	110	9x16	9x16	14	25	2,5	2,5	450	189	135	FV SIE 250 1F 481 582
1LA6 280	280 Z-RBK	531	533	589	351	259	330	92	9x16	9x16	16	25	2,5	2,5	510	204	130	FV SIE 280 1F 531 589
1LA6 315	315 Z-RBK	596	597	597	340	270	327	70	9x16	9x16	16	25	2,5	2,5	575	222	145	FV SIE 315 1F 596 597
1LA6 355	315 Z-RBK	670	597	650	393	323	327	70	9x16	12	18	25	2,5	2,5	575	222	145	FV SIE 355 1F 670 650
1LA6 400	355 Z-RBK	750	691	673	430	340	333	90	9x16	12	20	25	2,5	2,5	660	208	130	FV SIE 400 1F 750 673
1LG4 250	250 Z-RBK	476	477	561	341	231	330	110	9x16	9x16	78	25	2,5	2,5	450	189	135	FV SIE 250 1F 476 561
1LG4 280	280 Z-RBK	534	533	555	317	225	330	92	9x16	9x16	73	25	2,5	2,5	510	204	130	FV SIE 280 1F 534 555
1LG4 315	315 Z-RBK	596	597	607	350	280	327	70	9x16	9x16	60	25	2,5	2,5	575	222	145	FV SIE 315 1F 596 607

Abweichende Abmessungen (A,B,G) sowie Sonderausführungen lieferbar !
Different dimensions (A,B,G) and special versions available !
Deviazioni di misure (A,B,G) sono disponibili !

Possibilité de livrer différents longueurs (A,B,G) modèles hors série !
Diferencias de cotas (A,B,G) pueden ser entregadas !

Kurt Maier Motor-Press GmbH

Birkenweg 18 DE - 37589 Kalefeld

+49(0)5553 99 01 0

+49(0)5553 99 01 88

E-mail: info@kmp.de

http://www.kmp.de

