

# Fremdlüfteraggregat FBI, IP 66, Mb. 1F/1G/1H SIE

Forced Ventilation Unit FBI, IP 66, drw. 1F/1G/1H SIE

Ventilation Forcée FBI, IP 66, dessin 1F/1G/1H SIE

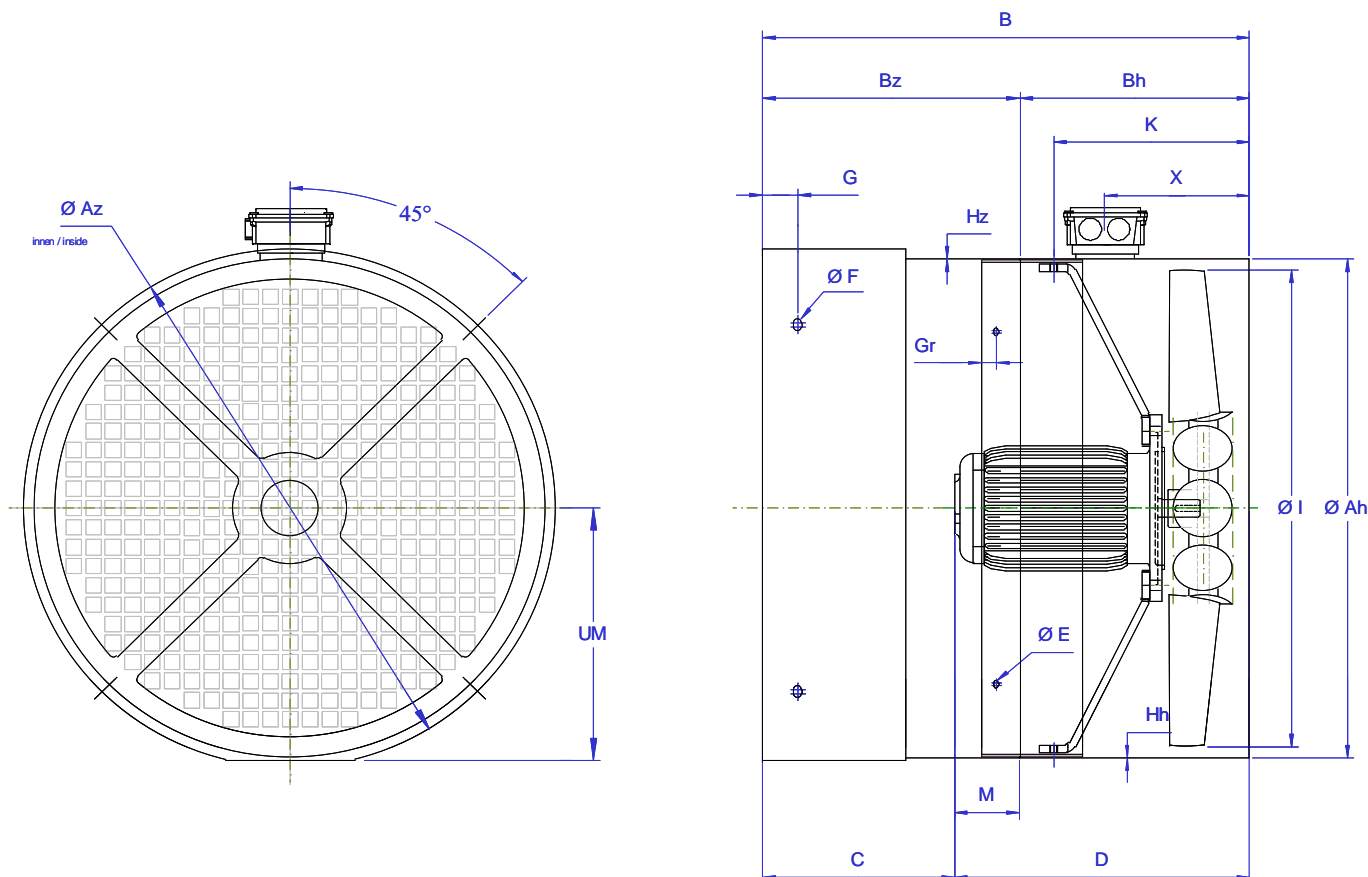
Gruppi per ventilazione assistita FBI, IP 66, disegno 1F/1G/1H SIE

Grupo de ventilación asistida FBI, IP 66, diseno 1F/1G/1H SIE

# Siemens

1LA8 Bg. 315 - 400 Z-RBK

Stand: Jan. 2014



## Abmessungen / Dimensions / Côtes / Dimensioni / Cotas

Baugröße Frame size Hauteur d'axe Grandezza Medelo	FBI Type FBI Type FBI Tipo	Az Ø	Ah Ø	UM	B	Bz	C	D	M	E Ø (LL)	F Ø (LL)	G	Gr	Hz	I Ø	K	X	Artikel-Nr. Item number Numéro d'article No. Articolo No. Articula
Zylindrische Hauben-Ausführung																		
1LA8 315	315 Z-RBK	672	597	309	643	386	316	327	70	9x16	12	26	25	2,5	575	222	145	FV SIE 315 1F 672 643
1LA8 355	315 Z-RBK	760	597	351	667	410	340	327	70	9x16	12	25	25	2,5	575	222	145	FV SIE 355 1F 760 667
1LA8 400	355 Z-RBK	820	691	380	718	475	385	333	90	9x16	12	25	25	2,5	660	208	130	FV SIE 400 1F 820 718

Abweichende Abmessungen (A,B,G) sowie Sonderausführungen lieferbar !  
Different dimensions (A,B,G) and special versions available !  
Devia zione di misura (A,B,G) sono disponibili !

Possibilité de livrer differents longueurs (A,B,G) modèles hors série !  
Diferencias de cotas (A,B,G) pueden ser entregadas !

## Kurt Maier Motor-Press GmbH

Birkenweg 18 DE - 37589 Kalefeld

+49(0)5553 99 01 0

+49(0)5553 99 01 88

E-mail: info@kmmp.de

http://www.kmmp.de

