

Fremdlüfteraggregat FBI, IP 66, Mb. 1M VEM

Forced Ventilation Unit FBI, IP 66, drw. 1M VEM

Ventilation Forcée FBI, IP 66, dessin 1M VEM

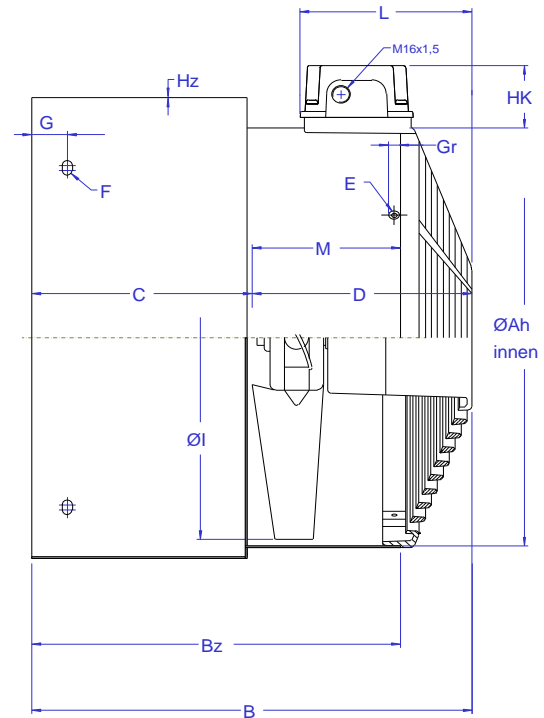
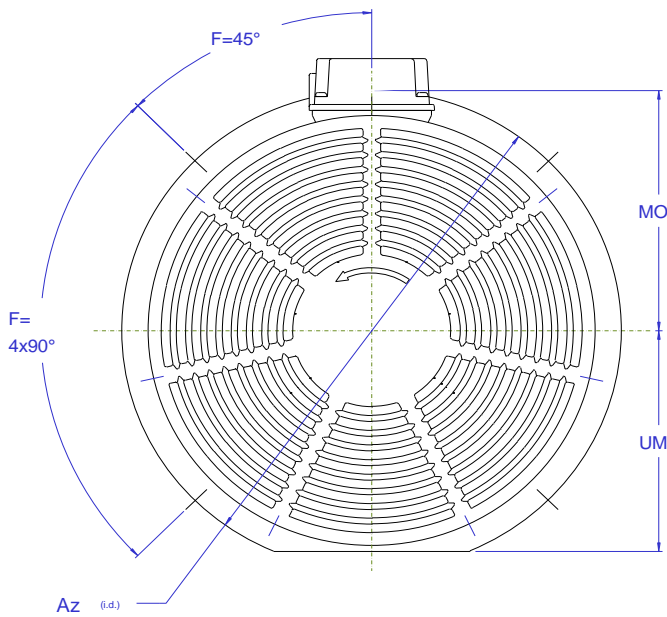
Gruppi per ventilazione assistita FBI, IP 66, disegno 1M VEM

Grupo de ventilación asistida FBI, IP 66, diseno 1M VEM

VEM

K21 Bg. 200 - 355 MW

Stand: Okt. 2015



Abmessungen / Dimensions / Côtes / Dimensioni / Cotas

Baugröße Frame size Hauteur d'axe Grandezza Medelo	FBI Type FBI Type FBI Tipo	Az Ø	Ah Ø	UM	B	Bz	C	D	M	E Ø (LL)	F Ø (LL)	G	Gr	HK	Hz	I Ø	L	Artikel-Nr. Item number Numéro d'article No. Articolo No. Articola
K21F 200 -7,8, 9	200 MW	382	382	-	370	310	175	195	135	M5	7x14	26	5	1,5	57	375	144	FV VEM 200 1M 382 370
K21F 225 -10, 11	200 MW	421	382	-	375	315	180	195	135	M5	7x14	29	5	1,5	57	375	144	FV VEM 225 1M 421 375
K21F 250 -12	250 MW	477	477	-	382	322	182	200	140	M5	9x16	33	5	2,0	57	470	144	FV VEM 250 1M 477 382
K21F 280 -13	250 MW	536	477	-	388	328	188	200	140	M5	9x16	35	5	2,0	57	470	144	FV VEM 280 1M 536 388
K21F 315 -14	250 MW	605	477	-	405	345	205	200	140	M5	9x16	38	5	2,0	57	470	144	FV VEM 315 1M 605 405
K21F 315 -22	250 MW	645	477	305	399	339	199	200	140	M5	9x16	50	5	2,0	57	470	144	FV VEM 315 1M 645 399
K21F 315 -23	250 MW	670	477	305	399	339	199	200	140	M5	9x16	50	5	2,0	57	470	144	FV VEM 315 1M 670 399
K21F 315 -24	250 MW	670	477	305	516	456	316	200	140	M5	9x16	50	5	2,0	57	470	144	FV VEM 315 1M 670 516
K21F 280 -25	250 MW	536	477	240	532	472	332	200	140	M5	9x16	35	5	2,0	57	470	144	FV VEM 280 1M 536 532
K21F 355 -26	250 MW	764	477	345	626	566	426	200	140	M5	9x16	50	5	2,0	57	470	144	FV VEM 355 1M 764 626
K21F 315 -28	250 MW	605	477	270	405	345	205	200	140	M5	9x16	3	5	2,0	57	470	144	FV VEM 315 1M 605 405 -A

Abweichende Abmessungen (A,B,G) sowie Sonderausführungen lieferbar !
Different dimensions (A,B,G) and special versions available !
Devia zione di misure (A,B,G) sono disponibili !

Possibilità de livrer differents longueurs (A,B,G) modèles hors série !
Diferencias de cotas (A,B,G) pueden ser entregadas !

Kurt Maier Motor-Press GmbH

Birkenweg 18 DE - 37589 Kalefeld

+49(0)5553 99 01 0 +49(0)5553 99 01 88 E-mail: info@kmmp.de http://www.kmmp.de

